



Linbox

Historique du Linbox-Converter

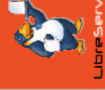
Damien Chrismont

RMLL Bordeaux, 9 Juillet 2004



Free&ALter Soft / Linbox

- SSL pionnière (1996)
- Développement, conseil, support, formation autour des logiciels libres
- Produits: Distributions pour Solaris/Irix/HP-UX, bornes téléseices, Linbox Rescue Server, Linbox-Converter
- Références: Renault, EADS, Thalès, Ville de Metz, Préfectures, DRSP ...



Problématique Renault

- Fourniture et support de logiciels libres par FAS/Linbox depuis 1999
- Parc hétérogène avec PC/Win et stations Unix
- Difficultés pour visualisation documents MS-Office depuis stations Unix (mail, Intranet)
- Demande à FAS/Linbox: Logiciel libre pour visualiser doc MS-Office?



Étude

- Essais avec solution « légères »: mswordview, catdoc, word2x...
 - Contenu texte ok mais pas satisfaisant
- Solution plus « lourde »: OpenOffice.org
 - Non disponible sous Irix, HP-UX
 - Pas assez satisfaisant dans 10% des cas



Conclusion des essais

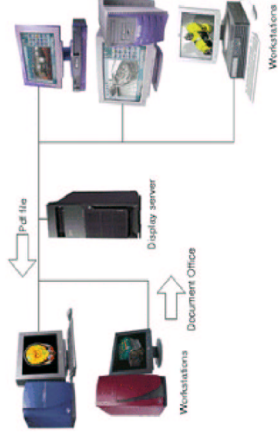
- Seul MS-Office permet un affichage satisfaisant de ses propres documents
- Possibilité d'utiliser WTSE mais:
 - Lourd
 - Utilise jeton de licence pour un besoin faible



Convertisseur s'appuyant MS-Office

Concept

- Proposition de développement d'un logiciel client/serveur



Renault au GPL ?

- Au début: client pas convaincu de la réalisation de ce concept
 - Prototype en Python pour voir mais sous GPL (car dans le cadre du contrat annuel logiciel libre).
- Après proto: Idée intéressante mais besoin de nombreuses améliorations
 - Client a tenté de redévelopper cela en interne (en Perl)

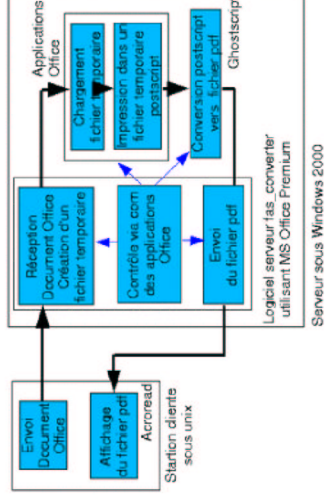
Renault au GPL

- Finalement financement d'améliorations de notre prototype qui était plus efficace, souple, pérenne:
 - Amélioration robuste (lié aux comportements différents des différents composants de la suite MS-Office)
 - Création de logs
 - Affichage d'une fenêtre sur le client montrant que la conversion est en cours

Renault au GPL 2

- Financements pour utilisation dans un autre cadre:
 - Fonctionnement multithreadé
 - Support d'autres formats (texte, html, tiff) en sortie
 - Support archives zip
 - Contrôle processus étrangers

Schéma technique



Et maintenant?

- Client heureux du produit et de sa licence GPL qui favorise la pérennité de ce développement « spécifique »
- Produit robuste avec d'autres débouchés:
 - Conversion automatique de documents MS-Office existants (scriptable)
 - Migration OpenOffice.org
 - Publication Internet/Intranet de documents (pdf)
 - Extension aisée à d'autres types d'applications (ex: CAO -> jpg)

Linbox-Converter

- Questions?
- Retrouvez le Linbox-Converter sur <http://linbox.com>